

L'ENJEU

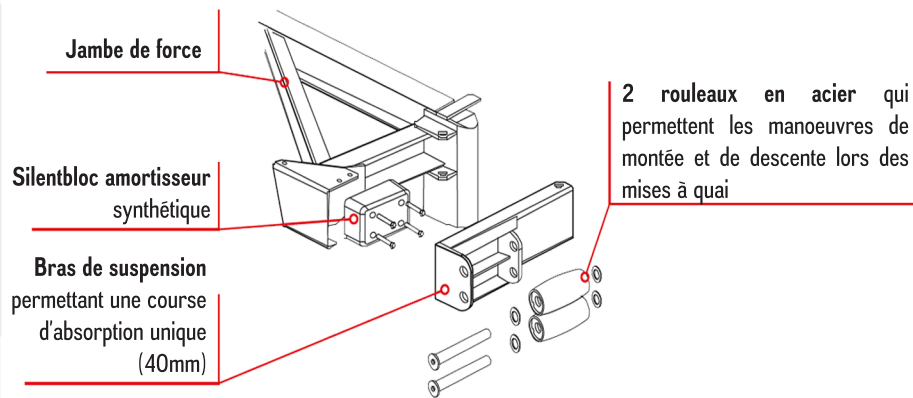
Les carrosseries des véhicules frigorifiques sont particulièrement sollicitées lors des mises à quai. Il convient donc de les protéger afin d'éviter des frais de réparation et des temps d'immobilisation qui viennent perturber les plannings d'exploitation.



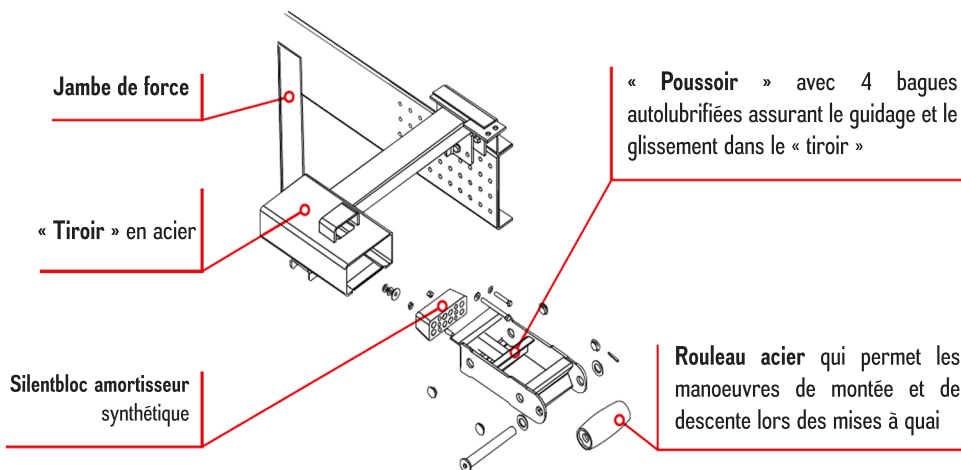
BUMPER-C SEMI-REMORQUE

LA SOLUTION CHEREAU

Bumper-C est une innovation CHEREAU brevetée. Il bénéficie d'une conception qui permet d'amortir l'énergie du choc lors des mises à quai. Il autorise des manœuvres de montée et de descente du véhicule lorsque la carrosserie est en appui sur le quai, sans aucun risque d'arrachement ou de déformation. La forme ovoïde des rouleaux, placés de chaque côté du châssis, compense l'angle d'accostage du véhicule lors des mises à quai de biais. Bumper-C est performant, robuste, efficace et limite les dommages sur la carrosserie.



BUMPER-C CAMION



+ PERFORMANCE

Préserve l'arrière du véhicule dans les temps

Préserve les quais de chargement

Réduit les frais d'entretien et les immobilisations de véhicule

La référence en terme de protection arrière depuis plus de 15 ans